

## dryspin®리드스크류, 삼각대 자동 조절 시스템 적용

**igus 학생 연구 프로젝트 : 직동 액츄에이터로 삼각대 수평 자동 조절 성공**

서울 광운대 로봇학부 학생들이 dryspin® 리드 스크류를 이용해 자동 수평 조절이 가능한 삼각대를 제작하는데 성공했다. 이구스는 y.e.s(young engineer support : 미래의 엔지니어를 후원)프로그램의 일환으로 삼각대에 사용되는 스크류 및 스크류 너트, 샤프트, 리니어 부시를 무상 지원했다. 광운대학교 로봇 게임단 „로봇“ 소속 정동규 학생은 이구스의 무소음과 무급유라는 장점을 이용해 최종 설계에서 모든 문제를 해결할 수 있다고 밝혔다.

우리가 흔히 사용하는 삼각대의 수평 조절 장치는 수동식이 대부분이다. 자동 삼각대 제품이 있다 해도 상판의 높이만 조절할 수 있기 때문에 완벽한 수평을 맞추기 위해선 시간 소요가 많고 정확도도 떨어진다. 캡스톤 설계 과정의 졸업 작품을 위해 한 조를 이룬 김찬규, 정동규, 박찬호, 3명의 학생들은 기존 삼각대 다리에 직접 로봇을 부착함으로써 삼각대의 수평을 자동 제어하는데 성공했다.

삼각대와 탈 부착이 가능한 길이 조절 스크류 로봇은 삼각대의 고정(Fix)축을 제외한 두 개 축(Screw Module1,2)에 각각 부착된다. 사용된 스크류는 독일 기업 igus의 dryspin®이란 제품이다. 엔지니어링 플라스틱 소재로 급유와 유지보수가 필요 없으면서도 강력한 내구성이 특징이다. 삼각대의 상판 플레이트에는 9DOF IMU 센서가 장착되어 있어 스크류 모듈과의 통신으로 로봇의 전체적인 동작을 결정한다. 모바일 앱 및 ODE 시뮬레이션을 통해 로봇의 상태와 동작 과정을 확인할 수 있다.

**소음과 급유의 문제를 해결해 준 이구스 dryspin®**

다리 하나의 높이를 고정한 채 나머지 두 다리의 높이가 조절되는 이 자동 수평 삼각대는 직선 운동 구조(Linear Structure)를 기반으로 한다. 로봇의 중앙에 igus의

리드 스크류 dryspin®을 배치하고 양 옆에 샤프트로 지지할 수 있도록 설계되었다. dryspin®의 등근 형상의 플랭크로 모터 동력을 지원 받는 각 3개의 축에도 불구하고 진동이나 소음 문제가 없다.

실제, 기구부 설계의 정동규 학생은 “1차 프로토 타입에서 볼 스크류와 볼 부시를 사용하면서 소음이나 급유로 인한 문제가 발생하였습니다. dryspin®으로 교체한 후 모든 문제를 말끔히 해결할 수 있었으며 무게 또한 가벼워 이동이 편리했습니다.”라며 이구스 제품으로 대체하게 된 계기를 밝히기도 했다.

Y.E.S의 제품 선정 및 지원을 직접 담당한 이구스의 김성우 부장은 “향후 더욱 미세한 시스템의 개발이나 로봇의 정밀화, 소형화에 대한 전망도 밝다고 판단된다. dryspin®은 저소음, 저진동 외에도 쓰레드의 높은 피치로 회전 수는 적은 반면 더 긴 이동거리 구현이 가능하다.”며 지원 제품인 스크류 드라이브의 기술적 설명도 덧붙였다.

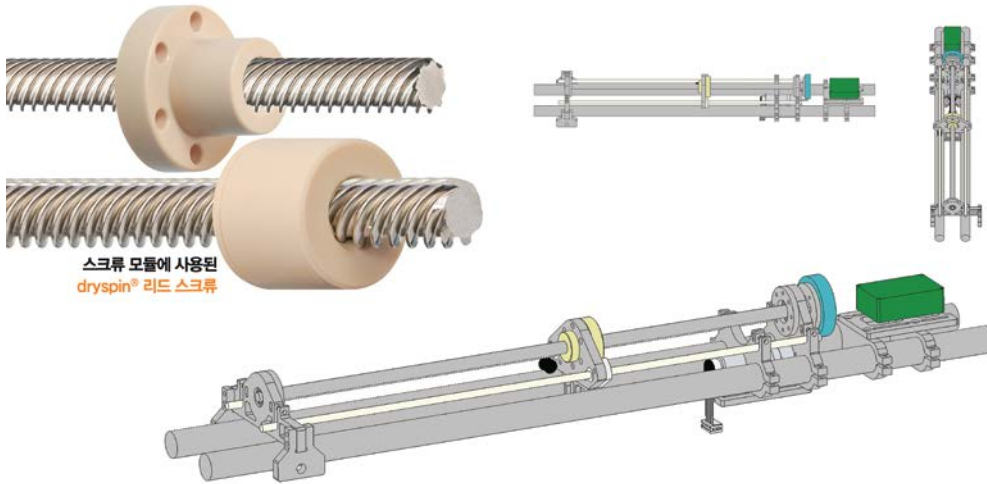
한편, 이렇게 제작된 자동 수평 맞춤 삼각대는 학교의 우수 작품으로 선정되어 모든 학생들의 주목을 받았으며, 현재는 특허 출원을 준비 중이다. 이들 „로봇”은 2015년에도 이구스 스크류와 샤프트 슬라이드를 사용한 로봇 제작으로 재난 구조 로봇대회에서 1위 대통령 상을 수상한 바 있다.

**캡션**

<사진1>삼각대 상부 플레이트와 다리 1,2(스크류 직동 모듈), 총 3개 파트로 이루어지는 자동 수평 맞춤 삼각대. 안드로이드 앱과 ODE 시뮬레이션을 통해 제어가 가능하다.



<사진2>스크류 직동 모듈에 사용된 dryspin® 리드 스크류 : 최적의 편조 각도 쓰레드와 엔지니어링 폴리머 너트가 결합해 급유와 유지보수가 필요 없으며 매우 긴 서비스 수명을 자랑한다. (현재 무상 샘플 제공 캠페인 기간으로 [igus.kr/dryspinsample](http://igus.kr/dryspinsample)에서 신청할 수 있다.):



**사진3**  
**광운대학교 로봇 게임단 „로빛“ : 2015년도 재난구조 로봇대회 1위 대통령 상을 수상한 바 있다. (스크류 및 샤프트 슬라이드 igus 제공)**

한국 이구스  
언론 홍보 담당  
길보라  
Tel 032 821 2924  
Fax 032 821 2913  
Mobile 010 3706 2910  
Email : bgil@igus.kr  
<http://www.igus.kr>  
<http://www.facebook.com/iguskr>

한국 이구스  
igus는 독일 쾰른에 위치한 본사를 중심으로 전 세계 36개 지사 및 판매 센터를 확보한 다국적 기업입니다. 약 2,700명의 임직원이 근무하고 있으며 2015년 기준 5억 5천2백만 유로의 매출을 달성하였습니다. igus제품은 일반 금속 기계 부품들과는 달리 igus만의 특수한 엔지니어링 플라스틱 재질로 e체인, 케이블, 베어링이 주요 품목이며 생산되는 모든 제품은 시험과 검사를 거쳐 품질이

## PRESS RELEASE



<http://blog.naver.com/iguskr>  
igus® plastics for longer life®

입증된 제품만을 출고하고 있습니다. 매년 150~200가지의 혁신적인 신제품을 출시와 함께 업계 최대의 실험 설비 및 데이터 베이스를 보유하고 있습니다. 경량, 저소음, 무보수, 무급유, 비용 감소 등 차별화 된 수 많은 장점들을 제공합니다.

"igus", "chainflex", "CFRIP", "conprotect", "CTD", "drylin", "dry-tech", "dryspin", "easy chain", "e-chain", "e-chain systems", "e-ketten", "e-kettensysteme", "e-skin", "energy chain", "energy chain systems", "flizz", "iglide", "iglidur", "igubal", "invis", "manus", "motion plastics", "pikchain", "readychain", "readycable", "speedigus", "triflex", "twisterchain", "plastics for longer life", "robotlink", "xiros", "xirodur", "vector" 는 igus® GmbH 및 igus® Inc. 의 등록 상표로서 법적인 보호를 받습니다.